

# Antenne NE0701-X Bande 2200-2500 MHz Omnidirectionnelle

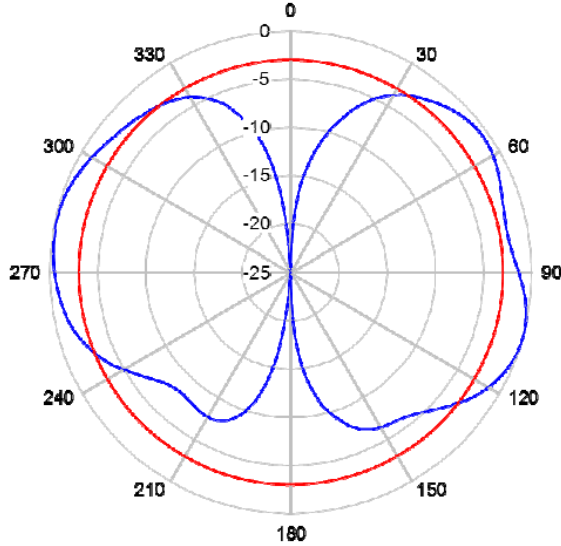
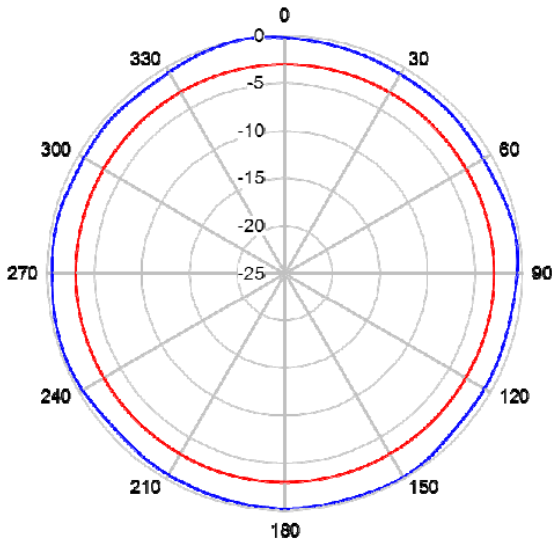


Références:  
TNC femelle PCD: NE0701-0  
N femelle PCD: NE0701-A  
N femelle PCG: NE0701-B  
TNC femelle PCG: NE0701-C

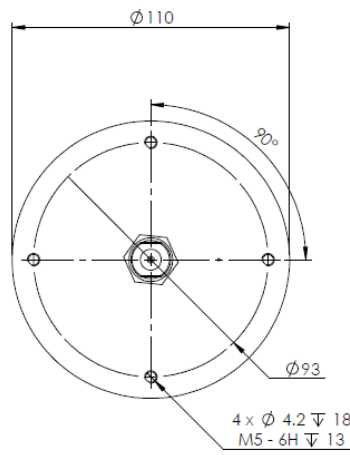
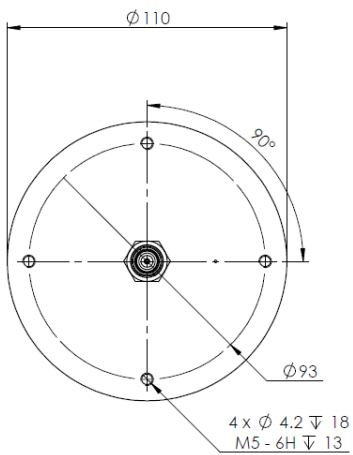
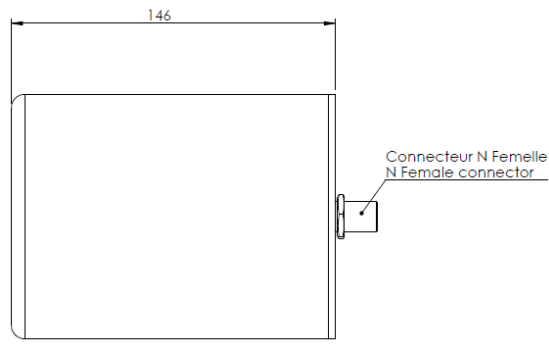
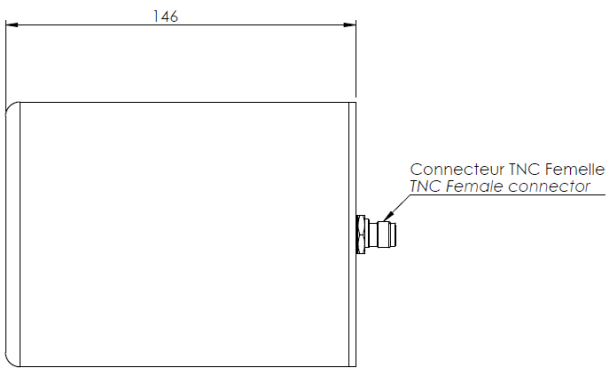
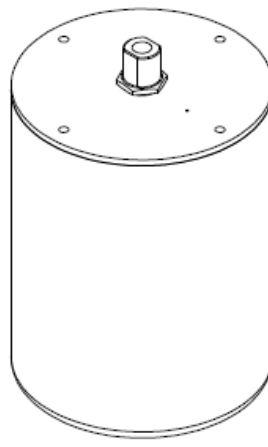
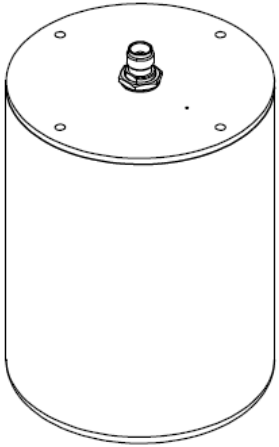
## Spécifications

Caractéristiques RF	
Fréquence	2000-2700 MHz
Puissance	1W CW
Gain	>1.5 dBi typ.
Polarisation	PCD ou PCG
Diagramme	Omni en Azimut 50° @ -3dB en Site
Impédance	50 Ohms
VSWR	< 1.5:1
Caractéristiques Mécanique et environnementale	
Dimensions	Ø110mm x 146mm
Poids	<800 grammes
Connectique	Connecteur Nf ou TNCf
Température	-20°C à +55°C
Protection	Radôme IP53

# Diagrammes de rayonnement



# Plan mécanique



**HYPTRA**

7 Route de Basly  
14400 Tailleville

Téléphone : 02 50 30 80 14  
Email: Hyptra@hyptra.com