

Antenne bord NE0059-A-A

Bande S

Linéaire Horizontale



Cette antenne en bande S à été conçu pour fonctionner en polarisation horizontale, pour des applications de télémessures en vol et pour de haute température.

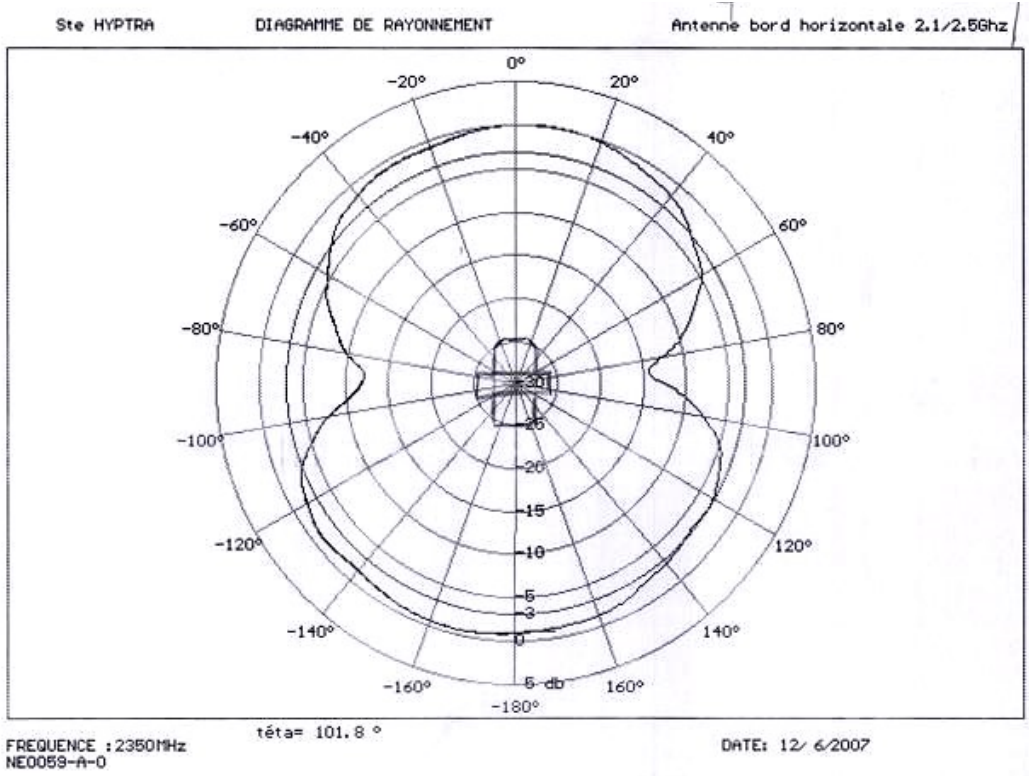
Cette antenne remplace les 2 antennes habituellement installées sur la dérive de l'avion.

Cette antenne est en opérations sur les avions AIRBUS.

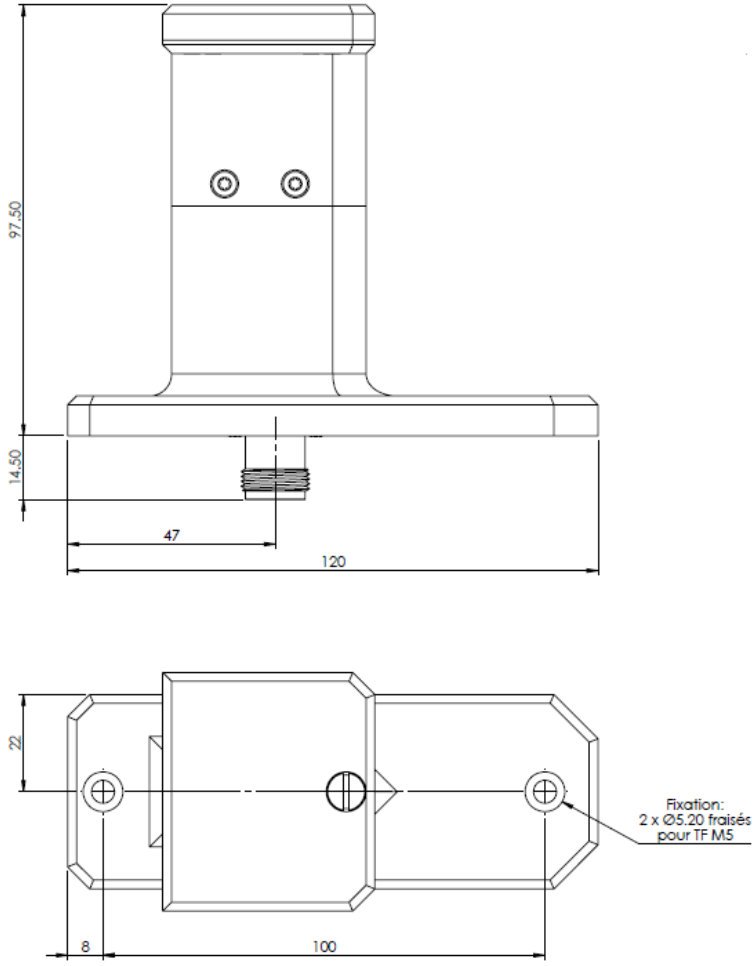
Spécifications

Caractéristiques RF	
Fréquence	2300 MHz +/- 100 MHz
Puissance	50W CW
Polarisation	Linéaire horizontale
Diagramme	Omnidirectionnel en Elevation
Impédance	50 Ohms
VSWR	< 1.8:1
Caractéristiques Mécanique et environnementale	
Dimensions	L: 120mm, W: 48mm, H: 98mm
Poids	350 grammes
Connectique	Connecteur N
Température	-55°C à +100°C
Altitude de fonctionnement	0 à 50000 ft
Vitesse longitudinale	400 Kts

Diagramme de rayonnement



Plan mécanique



HYPTRA

7 Route de Basly
14400 Tailleville

Téléphone : 02 50 30 80 14
Email: Hyptra@hyptra.com