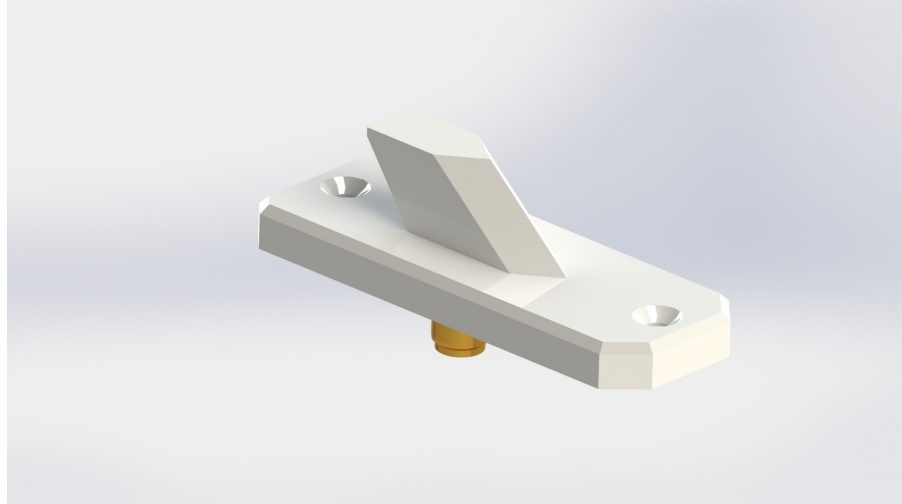


# Antenne bord NE0058-H-0

## Bande C

### Linéaire Verticale

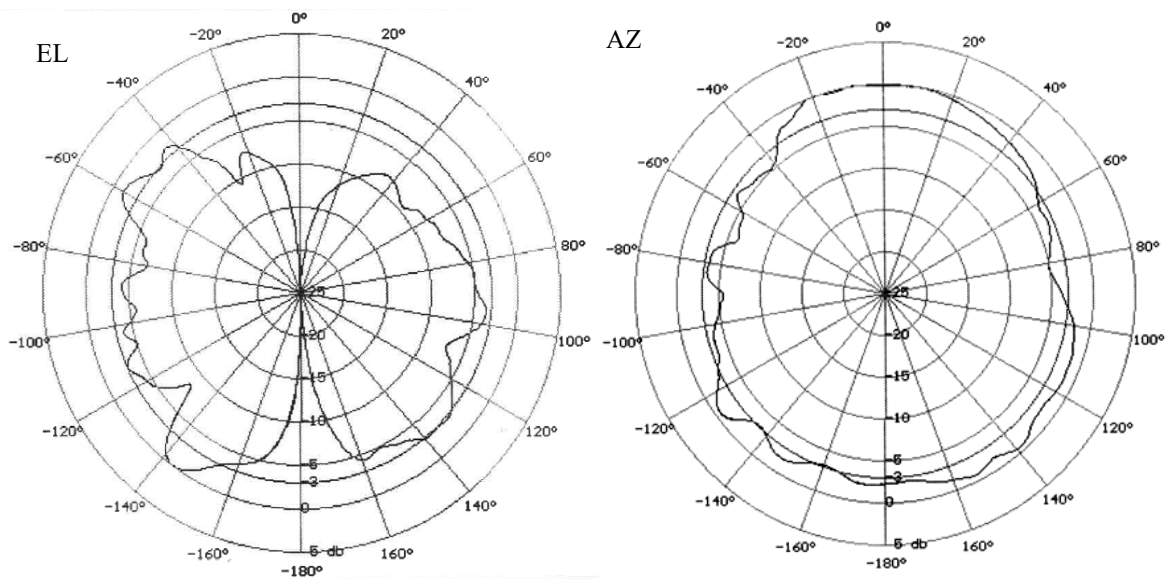


Cette antenne en bande C à été conçu pour fonctionner en polarisation verticale, pour des applications embarquées.

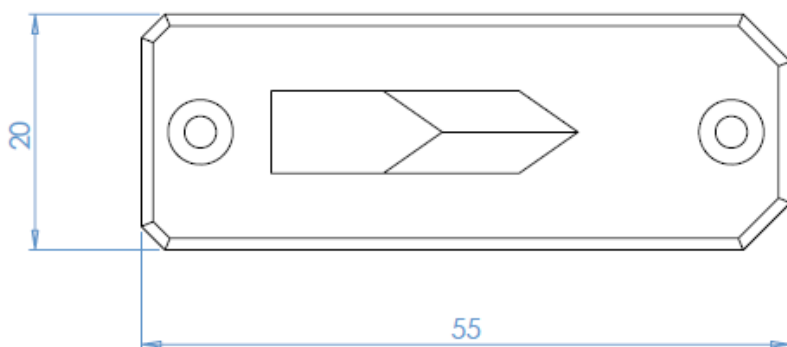
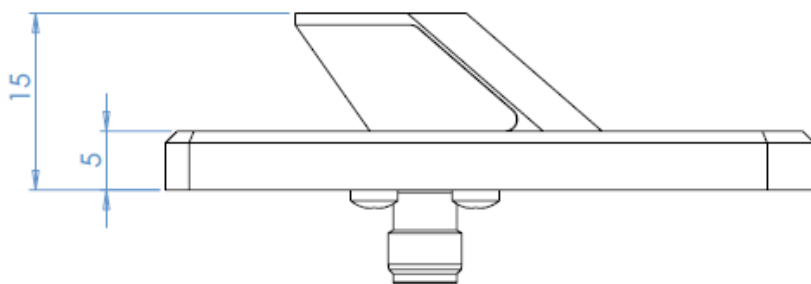
### Spécifications

Caractéristiques RF	
Fréquence	5170MHz +/- 80 MHz
Puissance	50W CW
Polarisation	Linéaire Verticale
Diagramme	Omnidirectionnel dans le plan horizontal
Impédance	50 Ohms
VSWR	< 1.8:1
Caractéristiques Mécanique et environnementale	
Dimensions	L: 55mm, W: 20mm, H: 15mm
Poids	93 grammes
Connectique	Connecteur SMA
Température	-55°C à +100°C
Altitude de fonctionnement	0 à 50000 ft
Vitesse longitudinale	400 Kts

## Diagramme de rayonnement



## Plan mécanique



**HYPTRA**

7 Route de Basly  
14400 Tailleville

Téléphone : 02 50 30 80 14  
Email: [Hyptra@hyptra.com](mailto:Hyptra@hyptra.com)