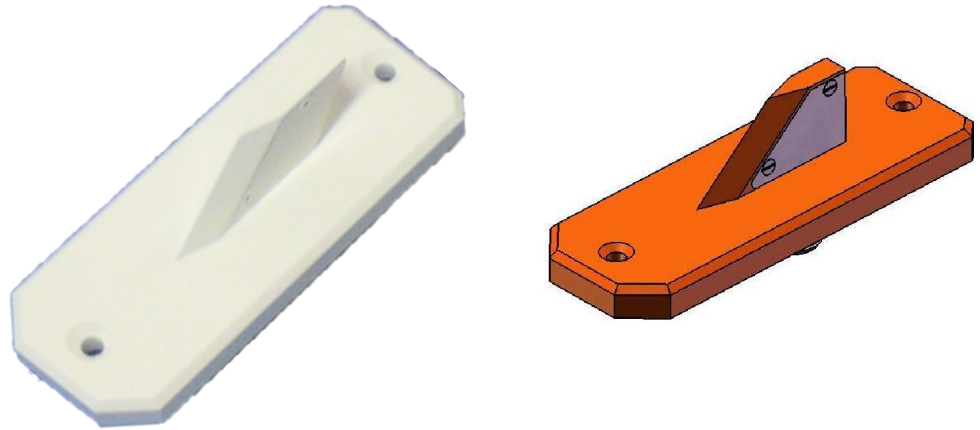


Antenne bord NE0058-A-0

Bande S

Linéaire Verticale



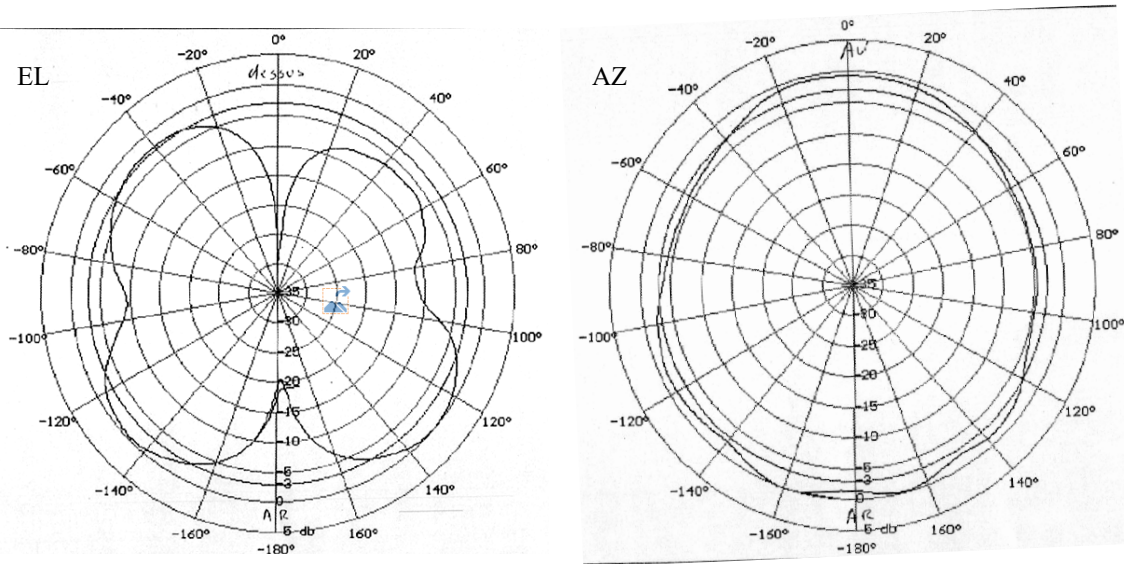
Cette antenne en bande S à été conçu pour fonctionner en polarisation verticale, pour des applications de télémessures en vol et pour de haute température.

Cette antenne est en opérations sur les avions AIRBUS.

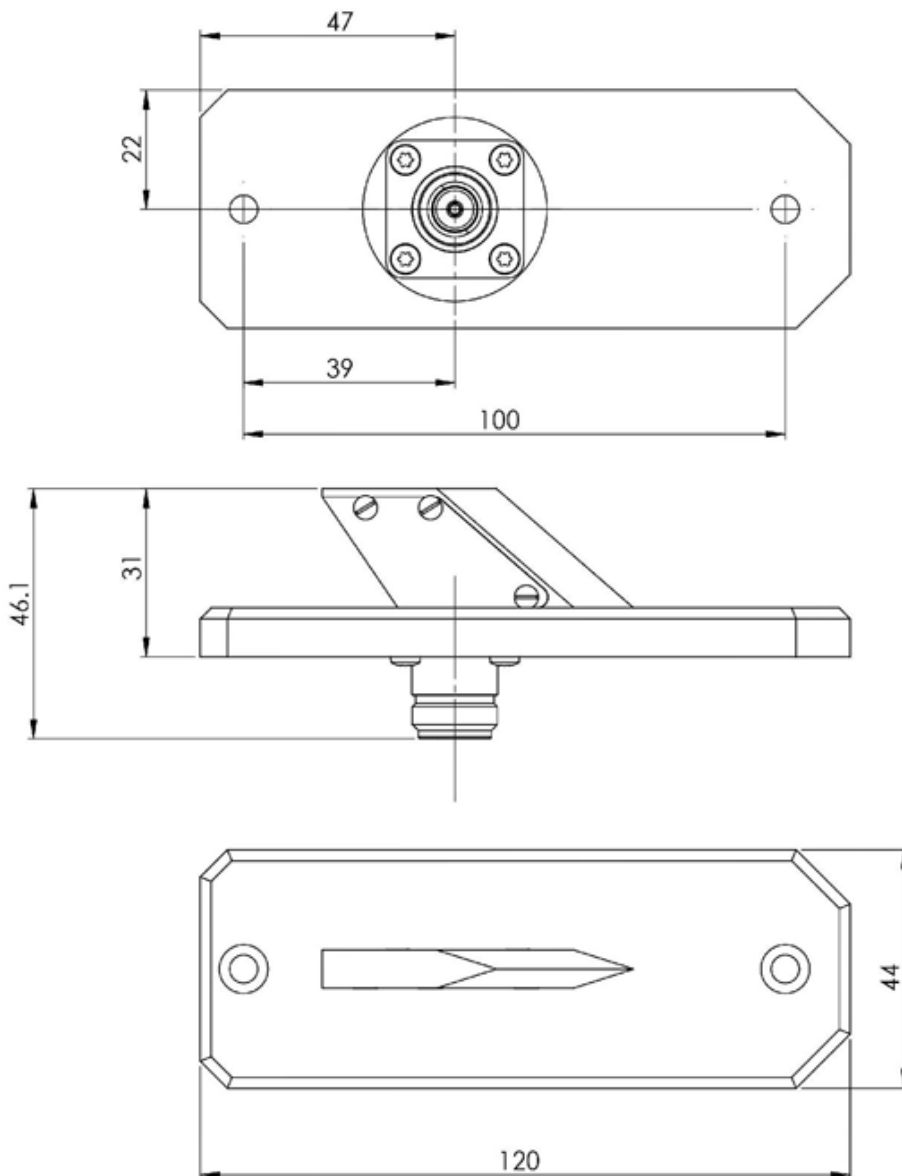
Spécifications

Caractéristiques RF	
Fréquence	2300 MHz +/- 150 MHz
Puissance	50W CW
Polarisation	Linéaire Verticale
Diagramme	Omnidirectionnel en Azimut
Impédance	50 Ohms
VSWR	< 1.8:1
Caractéristiques Mécanique et environnementale	
Dimensions	L: 120mm, W: 44mm, H: 31mm
Poids	150 grammes
Connectique	Connecteur N
Température	-55°C à +100°C
Altitude de fonctionnement	0 à 50000 ft
Vitesse longitudinale	400 Kts

Diagrammes de rayonnement



Plan mécanique



HYPTRA

7 Route de Basly
14400 Tailleville

Téléphone : 02 50 30 80 14
Email: Hyptra@hyptra.com