

# Antenne NE0022-A Bande S Zénithale 3 dBi



Cette antenne en bande S à été conçu pour fonctionner en polarisation circulaire droite ou gauche.

Références:

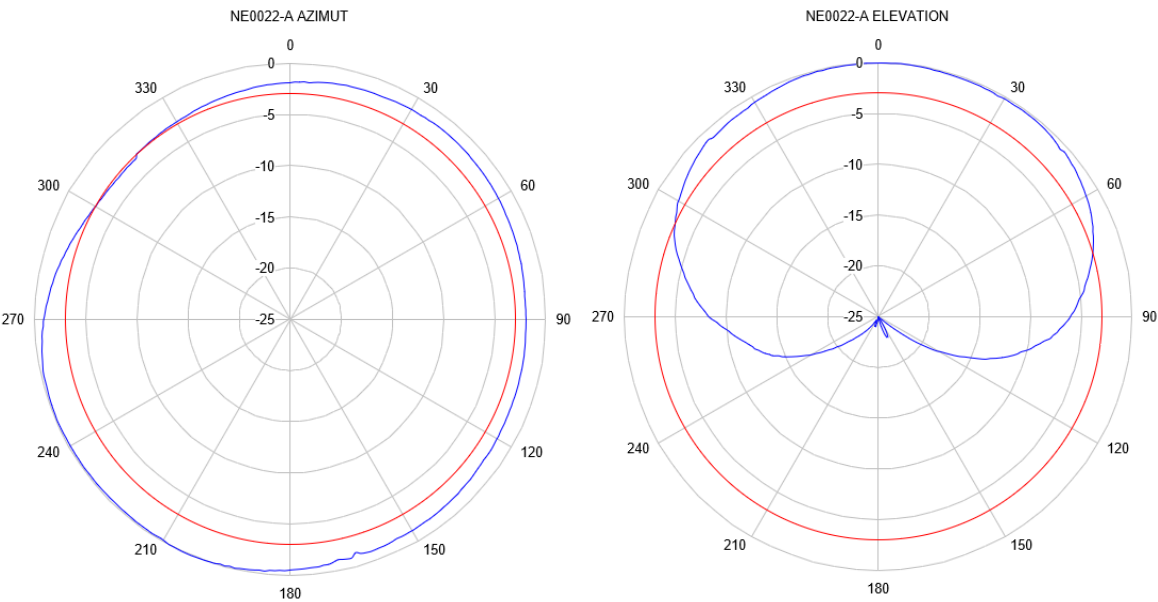
**PCD: NE0022-A-0**

**PCG: NE0022-A-A**

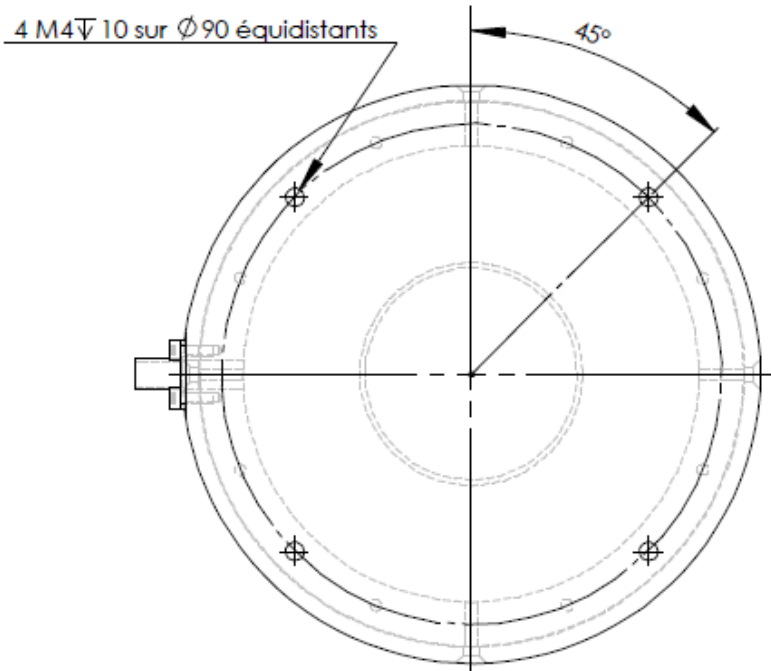
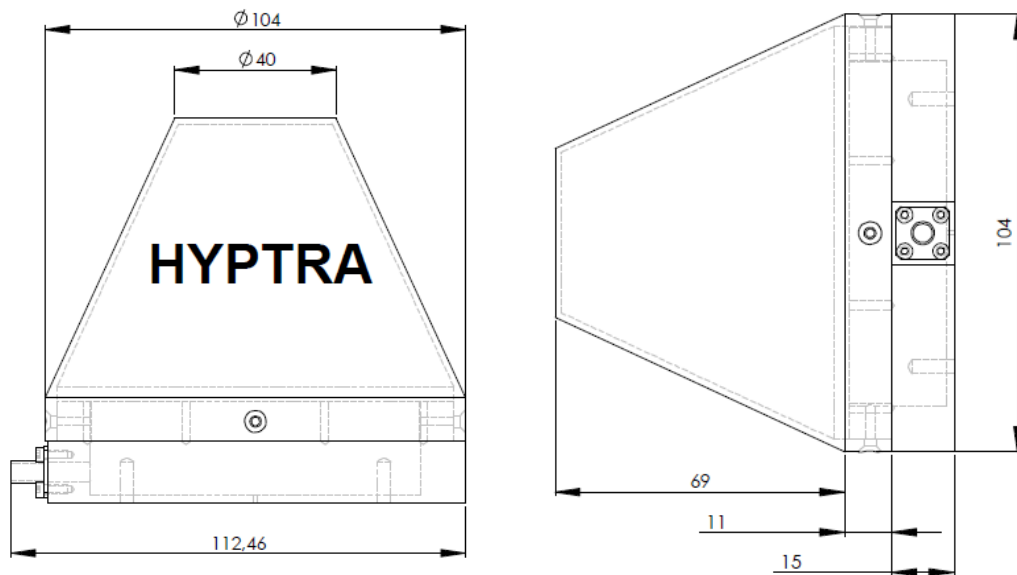
## Spécifications

Caractéristiques RF	
Fréquence	2300-2700 MHz
Puissance	20W CW
Gain	3 dBi typ.
Polarisation	PCD ou PCG
Diagramme	Omnidirectionnelle en Azimut 140° @ -3dB en Site
Impédance	50 Ohms
VSWR	< 1.8:1
Caractéristiques Mécanique et environnementale	
Dimensions	Ø104mm x 122mm
Poids	260g
Connectique	Connecteur SMAf
Température	-30°C à +70°C
Protection	Radôme IP55

# Diagrammes de rayonnement



## Plan mécanique



### **HYPTRA**

7 Route de Basly  
14400 Tailleville

Téléphone : 02 50 30 80 14  
Email: Hyptra@hyptra.com