

Antenne NE0006-B-0

Bande S

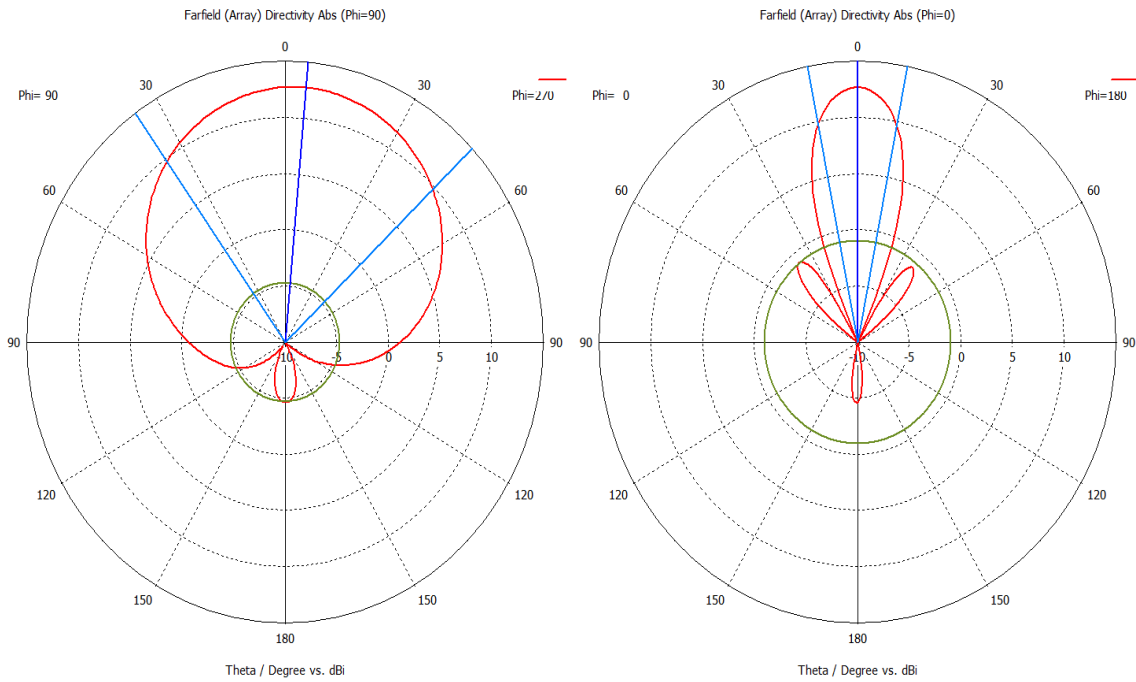
Directive 11dBi



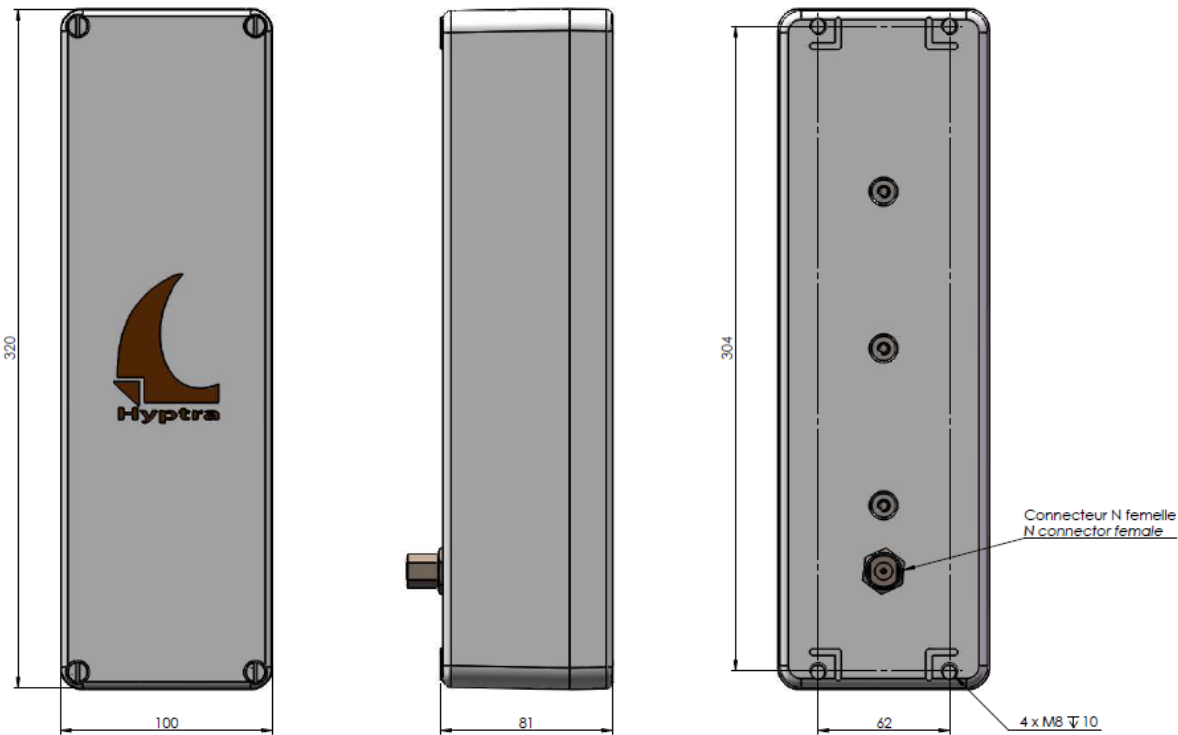
Spécifications

Caractéristiques RF	
Fréquence	2200-2400 MHz
Puissance	50W CW
Gain	11 dBi typ.
Polarisation	PCD ou PCG
Diagramme	100° @ -3dB en Azimut 25° @ -3dB en Site
Impédance	50 Ohms
VSWR	< 2:1
Caractéristiques Mécanique et environnementale	
Dimensions	L: 320mm, W: 100mm, H: 81mm
Poids	2.5 kg
Connectique	Connecteur Nf
Température	-30°C à +70°C
Protection	Boitier IP66

Diagrammes de rayonnement



Plan mécanique



HYPTRA

7 Route de Basly
14400 Tailleville

Téléphone : 02 50 30 80 14
Email: Hyptra@hyptra.com